



Тип VBPDL

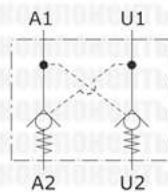
Обратные клапаны с пилотным управлением (гидрозамки)

- Клапаны двустороннего действия

Технические характеристики определены при работе с минеральным маслом с вязкостью 46 сСт при температуре +40°C.

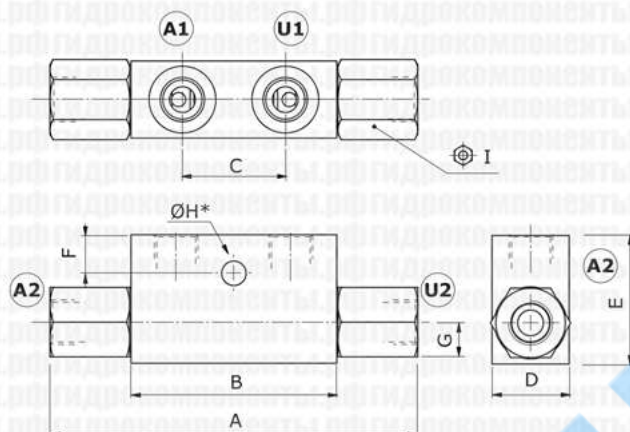
	VBPDL 14	VBPDL VP 38	VBPDL 38	VBPDL VP 12	VBPDL 12	VBPDL 34	
Номинальный расход	30 л/мин		50 л/мин		80 л/мин	120 л/мин	
Макс. рабочее давление	350 бар		300 бар		300 бар	300 бар	
Перетечки			0.25 см³/мин при 210 бар				
Гидравлическая жидкость			Минеральное масло				
Вязкость гидравлической жидкости			10...200 сСт				
Класс чистоты гидравлической жидкости			18/16/13 ISO4406				
Диапазон рабочей температуры			С уплотнениями NBR -20...+80°C				
Диапазон температуры окружающего воздуха			-40...100°C				
Масса	сталь	0.68 кг	0.63 кг	0.97 кг	0.9 кг	1.69 кг	3.06 кг

ПРИМЕЧАНИЕ: при необходимости применения клапанов в других рабочих условиях, пожалуйста, обратитесь к дистрибьютору.



Размеры

Модель	Все порты
VBPDL 14	G1/4
VBPDL VP 38	G3/8
VBPDL 38	G3/8
VBPDL VP 12	G1/2
VBPDL 12	G1/2
VBPDL 34	G3/4



* Поставляется по запросу. Пожалуйста, обратитесь к дистрибьютору.

Размеры указаны в миллиметрах.

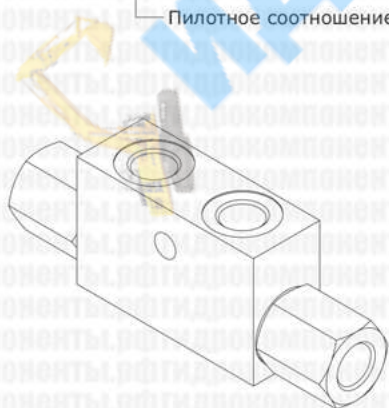
Модель	A max.	B	C	D	E	F	G	H*	⊕I
VBPDL 14	118	68	38	30	40	7	13	7	24
VBPDL VP 38	118	68	38	30	40	7	13	7	24
VBPDL 38	144	80	40	30	50	15	16	8.5	27
VBPDL VP 12	144	80	40	30	50	15	16	8.5	27
VBPDL 12	171	90	40	40	60	15	20	8.5	30
VBPDL 34	196 ⁽¹⁾	107	60	50	70	16	23	8.5	41

ПРИМЕЧАНИЕ: ⁽¹⁾ Только для исполнения 04 SAE 208.

* Поставляется по запросу. Пожалуйста, обратитесь к дистрибьютору.

Расшифровка обозначения / коды для заказа

Размер портов / Давление открытия
VBPDL 14 / p4,5 / Pa4 / ac
 Пилотное соотношение



VBPDL (клапаны в сборе)

ТИП	КОД	ОПИСАНИЕ
VBPDL 14/p4,5/Pa4/ac	1420112100	Стальной корпус, порты G1/4, пилот. соот. 1:4.5, давление открытия 4 бар
VBPDL 38/p4/Pa4/ac	1420122100	Стальной корпус, порты G3/8, пилот. соот. 1:4, давление открытия 4 бар
VBPDL VP 38/p4/Pa4/ac	1420122101	Стальной корпус, порты G3/8, пилот. соот. 1:4.5, давление открытия 4 бар
VBPDL 12/p4/Pa4/ac	1420132100	Стальной корпус, порты G1/2, пилот. соот. 1:4, давление открытия 4 бар
VBPDL VP 12/p4/Pa4/ac	1420132101	Стальной корпус, порты G1/2, пилот. соот. 1:4, давление открытия 4 бар
VBPDL 34/p4/Pa4/ac	1420142100	Стальной корпус, порты G3/4, пилот. соот. 1:4, давление открытия 4 бар

Для получения информации о других конфигурациях, включая исполнения с резьбой SAE, пожалуйста, обратитесь к дистрибьютору.

Графики характеристик

